



TERMIT FixPhone

Стационарный сотовый телефон

РУКОВОДСТВО ПОЛЬЗОВАТЕЛЯ
(V. 1.0)

СОДЕРЖАНИЕ

ГЛАВА 1 МЕРЫ БЕЗОПАСНОСТИ	3
ГЛАВА 2 ИНФОРМАЦИЯ О РУКОВОДСТВЕ	4
ГЛАВА 3 КРАТКОЕ ЗНАКОМСТВО С АППАРАТОМ	4
3.1 Проверка при распаковке	4
3.2 Установка	5
3.3 Внешний вид компонентов аппарата	7
ГЛАВА 4 ФУНКЦИОНИРОВАНИЕ АППАРАТА	8
4.1 Функции клавиш	8
4.2 Краткое руководство по работе с аппаратом	9
4.3 Функции меню во время разговора	10
4.4 Меню	10
4.4.1 Сообщения	10
4.4.2 Журнал вызовов	11
4.4.3 Телефонная книга	11
4.4.4 Настройка	12
4.4.5 Параметры сети	13
4.5 Способ ввода информации	14
ГЛАВА 5 ТЕХНИЧЕСКИЕ ПАРАМЕТРЫ	16
ГЛАВА 6 ПОИСК И УСТРАНЕНИЕ НЕИСПРАВНОСТЕЙ	15

Благодарим Вас за покупку!

Для правильной эксплуатации устройства, пожалуйста, изучите данное руководство.

ГЛАВА 1. МЕРЫ БЕЗОПАСНОСТИ

Во избежание повреждения оборудования и обеспечения соблюдения соответствующих нормативных актов при применении телефонного аппарата соблюдайте следующие указания:

- Не эксплуатируйте телефон на борту судов и самолётов.
- Не эксплуатируйте телефон вблизи газозаправочных станций, нефтехранилищ, химических заводов и мест, где имеются горючие и взрывчатые вещества.
- Не пользуйтесь телефоном при управлении автомобилем.
- Не используйте телефон вблизи устройств с низкой помехозащищённостью.
- При работе телефон может создавать помехи в работе медицинской аппаратуры некоторых типов.
- Телефонный аппарат необходимо чистить влажной или антистатической материей. Перед чисткой телефон необходимо выключить. Не разрешается применять для чистки сухую, вызывающую электрический разряд матерью. Не разрешается применять для чистки химические моющие вещества.
- Не подвергайте аппарат воздействию прямых солнечных лучей.
- Избегайте эксплуатации телефона во влажной и пыльной среде.
- Во избежание повреждений необходимо исключить попадание внутрь телефонного аппарата жидкости.
 - Запрещается бросать телефонный аппарат и стучать по нему с усилием. При плохом обращении могут выйти из строя электрические компоненты внутри аппарата.
 - Запрещается подключать к аппарату оборудование, не предназначенное для совместного с ним использования.
- При эксплуатации телефона необходимо соблюдать местные законы и нормативные акты, регулирующие использование беспроводных телефонных аппаратов.
- С телефоном можно использовать только адаптер питания и аккумуляторную батарею, указанные изготовителем аппарата.
- Неправильная замена аккумуляторной батареи и использование адаптера питания другого производителя могут привести к повреждению аппарата.
- Во избежание блокировки SIM-карты в аппарате или её повреждения не пытайтесь использовать SIM-карту данного аппарата в других целях и не пытайтесь использовать на данном телефонном аппарате SIM-карты, предназначенные для другого оборудования.

ГЛАВА 2. ИНФОРМАЦИЯ О РУКОВОДСТВЕ

- Внутри символов [[]] указывается клавиша клавиатуры телефонного аппарата. Например, [[OK]] указывает клавишу ОК клавиатуры.
- Внутри символов [] указываются команды меню на дисплее. Например, [Тел.книга].
- Некоторые слова в меню телефона приведены в сокращённой форме.

ГЛАВА 3. КРАТКОЕ ЗНАКОМСТВО С АППАРАТОМ

3.1 Проверка при распаковке

Комплект телефона включает следующее:

- | | |
|---|--------------------------------------|
| (1) Телефонный аппарат | (2) Телефонная трубка с витым шнуром |
| (3) Адаптер питания | (4) Антенна (SMA или TNC) |
| (5) Аккумуляторная батарея резервного питания | |



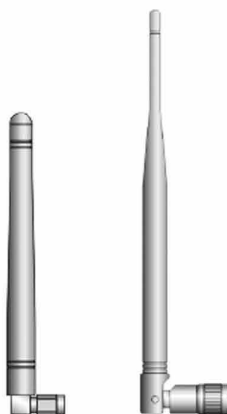
(1)



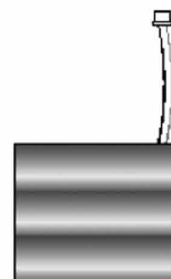
(2)



(3)

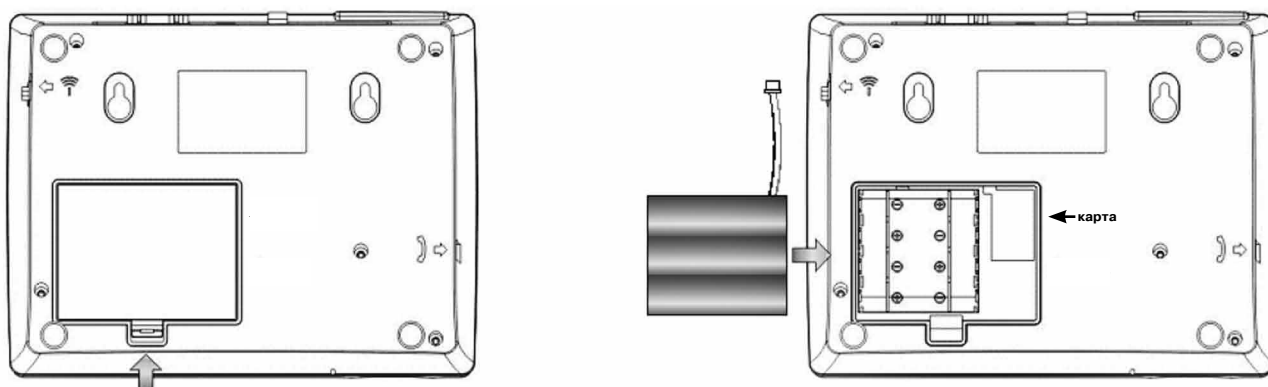


(4)



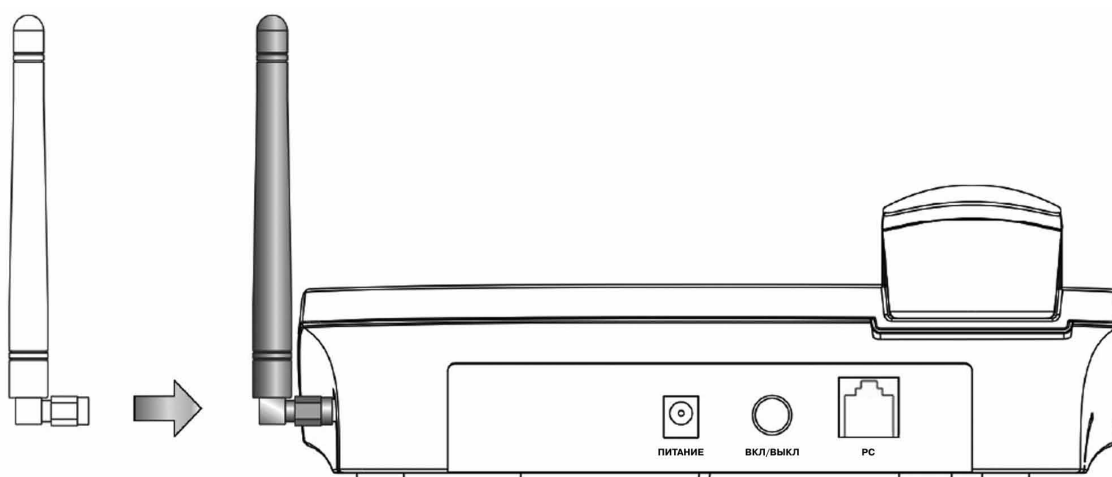
(5)

3.2 Подключение



3.2.1 Установка аккумуляторной батареи и SIM-карты

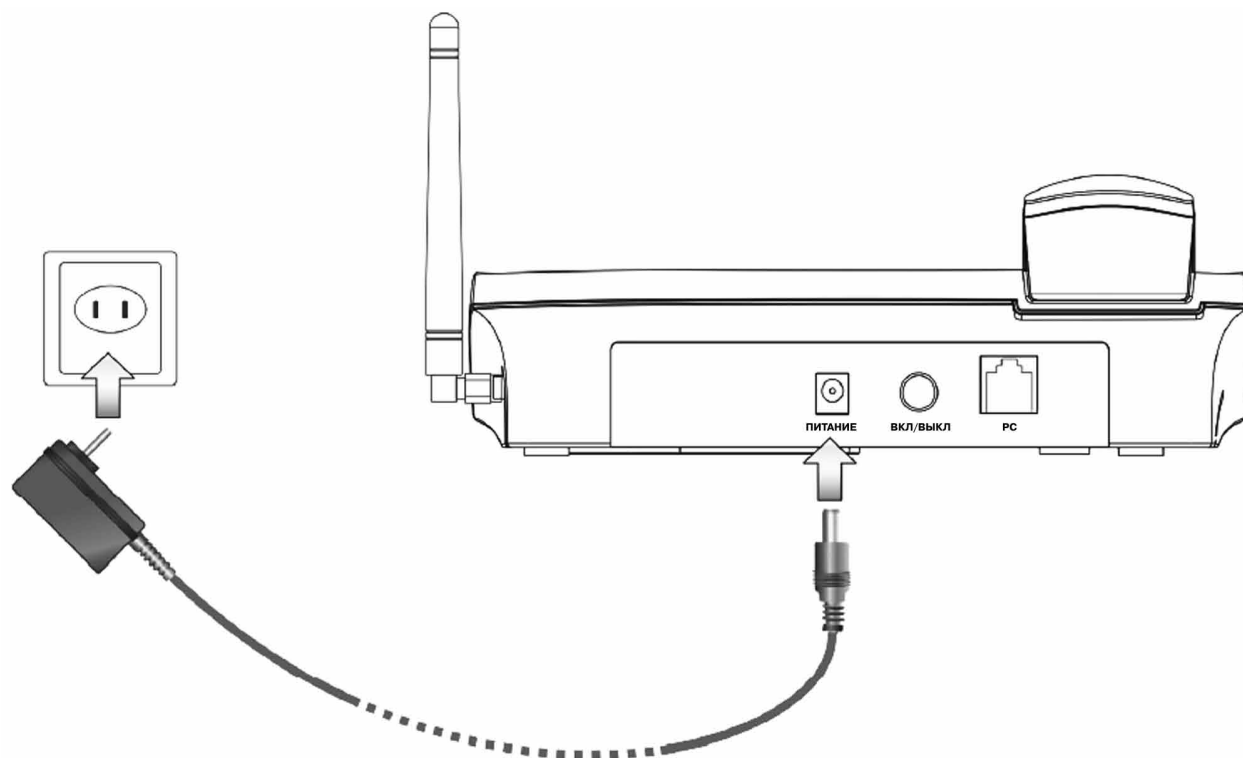
- (1) надавите на защёлку в направлении стрелки; извлеките крышку
- (2) установите аккумуляторную батарею в отсек и подсоедините шлейф; закройте крышку до щелчка
- (3) не используйте сухие гальванические элементы питания



3.2.2 Подключение антенны

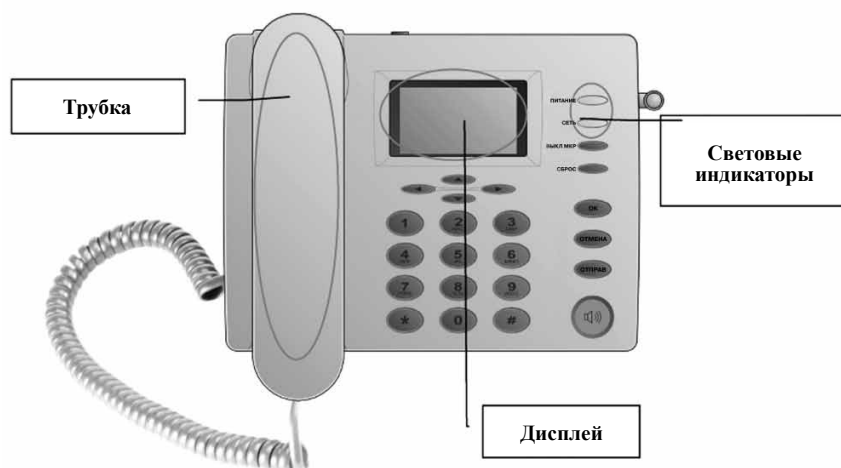
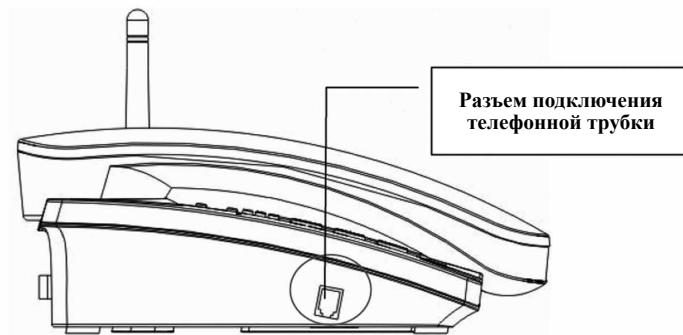


3.2.3 Подключение телефонной трубки



3.2.4 Подключение адаптера питания

3.3 Внешний вид компонентов аппарата



Индикатор	Описание
ПИТАНИЕ	Обозначает наличие питания от электросети
СЕТЬ	Обозначает выход в сеть в режиме громкой связи

ГЛАВА 4. ФУНКЦИИ ТЕЛЕФОНА

4.1 Функции клавиш



Описание клавиш:

[[◀]]: используется для выполнения функций, показанных в левой части дисплея.

[[▶]]: используется для выполнения функций, показанных в правой части дисплея.

[[▲]]: используется для перехода к созданию SMS-сообщения из режима ожидания и для движения вверх в режиме навигации по меню; в процессе выполнения вызова используется для увеличения уровня громкости.

[[▼]]: используется для перехода в телефонную книгу из режима ожидания и для движения вниз в режиме навигации по меню; в процессе выполнения вызова используется для уменьшения уровня громкости.

[[ВЫКЛ.МКР.]]: в процессе выполнения вызова используется для включения/выключения микрофона.

[[СБРОС]]: в режиме навигации по меню используется для возврата в режим ожидания; при наборе номера используется для сброса номера; при выполнении вызова используется для завершения вызова; также используется для отказа от приёма входящего вызова.

[[ОК]]: используется для подтверждения операции.

[[ОТМЕНА]]: используется для отмены операции.

[[📢]]: в режиме ожидания используется для включения/выключения режима громкой связи; используется для выполнения и завершения вызова без снятия телефонной трубки.

Примечание. При включенном автовызове ([Меню] -> [Настройка] -> [Автовызов]) через 2-10 секунд после набора номера происходит автоматическое соединение с набранным номером.

[[ОТПРАВ]]: используется для выполнения исходящего вызова на набранный номер или номер из телефонной книги.

[[0]]-[[9]]: клавиши нажимаются для набора номера абонента. В режиме навигации по меню клавиши нажимаются для выбора нужного меню. Для ввода "+" необходимо на несколько секунд нажать [[0]].

[[*]]: используется для ввода '*'.
[[#]]: используется для ввода '#'.
Примечание: функции указанных клавиш в режиме ввода описаны в разделе «Ввод текста».

4.2 Краткое руководство по работе с аппаратом

Перед началом эксплуатации телефонного аппарата убедитесь, что установлена SIM-карта нужного типа, и включено электропитание.

Если питание включено, но не установлена SIM-карта, телефон выдаёт сообщение об этом на дисплей.



Предупреждение: При установке или замене SIM-карты телефон должен быть выключен! Во избежание утери или искажения информации, имеющейся на карте, запрещается притрагиваться к металлической поверхности SIM-карты. По возможности, храните SIM-карту в отдалении от источников электромагнитного поля. При повреждении SIM-карты устройство не сможет подсоединяться к сети.

• Выполнение вызова

1) При снятии телефонной трубки или нажатии [[📞]] появляется тональный сигнал готовности телефона – после этого пользователь может набирать номер.

2) В режиме ожидания для отправки вызова введите телефонный номер, снимите телефонную трубку или нажмите [[ОТПРАВ]]. Для вызова в режиме громкой связи нажмите [[📞]].

3) Цифры, набираемые пользователем, выводятся на дисплей. При обнаружении ошибки можно удалить последнюю введённую цифру нажатием [[ОТМЕНА]] или [[◀]] ([Удалить]).

4) После ввода номера, для отправки вызова нажмите [[ОТПРАВ]]. При включённом автовызове соединение начнется автоматически через несколько секунд (пользователь может изменить данное время ожидания изменением параметра [Автовызов] в меню [Настройка]).

5) Ответьте на вызов, при этом на дисплее будет отображаться время соединения.

6) Во время разговора нажатием клавиш [[▲]][[▼]] можно регулировать уровень громкости динамика.

• Набор номера из телефонной книги

В телефонной книге при помощи клавиш [[▲]] и [[▼]] найдите номер, который необходимо набрать. Нажмите [[ОТПРАВ]] для соединения.

• Ответ на вызов

Для ответа на вызов снимите телефонную трубку или нажмите [[📞]].

• Завершение вызова

Для завершения вызова нажмите [[СБРОС]] или положите трубку. В режиме громкой связи можно завершить вызов нажатием [[📞]].

• Отклонение вызова

Для отклонения входящего вызова нажмите [СБРОС] или [[◀]] ([Отклонить]).

• Повторный набор номера

Для вызова последнего набранного номера в режиме ожидания дважды нажмите [[ОТПРАВ]].

• Регулировка уровня громкости динамика

При входящем вызове с помощью клавиш [[▲]] и [[▼]] можно установить нужный уровень громкости.

• Громкая связь

Для включения режима громкой связи из режима ожидания нажмите [[📞]].

4.3 Функции меню во время разговора

Во время разговора нажмите [меню] для выполнения операций:

- а) [Удержать]: создание нового вызова с одновременным удержанием текущего вызова. Требуется соответствующая сетевая функция.
- б) [Телефонная книга]: операции с телефонной книгой.
- в) [Сообщение]: операции с сообщениями.

4.4 Меню

4.4.1 Сообщения

4.4.1.1 [Создать сообщение]

- Перед вводом сообщения убедитесь, что задан номер центра обслуживания сообщений.
- В режиме ожидания нажмите [[▲]] или выберите [Меню] —> [Сообщения] для входа в подменю [Создать сообщение] для ввода текста сообщения (см. раздел 4.5 “Ввод текста”).
- После завершения ввода нового сообщения можно выполнить следующие операции:
- [Отправить] – отправить сообщение на один номер (номер из телефонной книги или введенный вручную).
- [Отправить нескольким] – отправить сообщение на несколько номеров (номера из телефонной книги или введенные вручную)
- [Сохранить] – сохранить сообщение
- [Сохранить и отправить] – сохранить сообщение и отправить на один номер (номер из телефонной книги или введенный вручную).

4.4.1.2 [Входящие]

(1) При просмотре входящих сообщений отображается статус сообщений (прочтено или не прочтено), дата и время приёма, номер отправителя, имя отправителя (если номер имеется в телефонной книге). При получении сообщения телефонный аппарат воспроизводит предупредительный сигнал, оповещающий пользователя, и на экран выводится иконка сообщений. Сообщения, не прочитанные при поступлении, автоматически сохраняются на SIM-карте. Количество сообщений, которые могут храниться в памяти SIM-карты и памяти телефона, включая входящие и исходящие сообщения, зависит от объёма памяти SIM-карты и телефонного аппарата.

(2) Для просмотра списка сообщений используйте клавиши [[▲]][[▼]].

(3) Чтобы увидеть текст сообщения, нажмите [Прочитать]. Нажатием [Опции] можно выполнить следующие операции:

- [Ответить] – ответ на сообщение.
- [Переслать] – редактирование и повторная отправка сообщения.
- [Сохранить номер] – сохранить номер отправителя в телефонной книге.
- [Вызвать] – набор номера отправителя сообщения.
- [Удалить] – удаление сообщения.
- [Удалить все] – удаление всех входящих сообщений.

4.4.1.3 [Исходящие]

(1) При просмотре исходящих сообщений отображается статус сообщения (отправлено или не отправлено), номер и имя отправителя (если номер имеется в телефонной книге).

(2) Для просмотра списка сообщений используйте клавиши [[▲]][[▼]].

(3) Чтобы увидеть текст сообщения, нажмите [Прочитать]. Нажатием [Опции] можно выполнить следующие операции:

- [Отправить] – отправка сообщения.
- [Редактировать] – редактирование и отправка сообщения.
- [Удалить] – удаление сообщения.
- [Удалить все] - удаление всех исходящих сообщений.

4.4.1.4 [Настройки SMS]

Перед использованием функции сообщений необходимо выполнить настройку некоторых параметров:

а) [Срок хранения]

В течение срока хранения сообщения SMS-центр периодически посылает данное сообщение до тех пор, пока оно не будет принято. С помощью клавиш [[▲]][[▼]] выберите срок хранения: [максимум]; [1 час]; [6 часов]; [24 часа]; [72 часа]; [1 неделя].

Примечание: функция должна поддерживаться оператором связи.

б) [Центр обслуживания]

Выберите [Центр обслуживания], введите номер центра обслуживания SMS, нажмите [[OK]]. Номер обслуживания уточните у оператора сотовой связи.

в) [Отчёт о доставке]

Если эта опция активирована, при получении сообщения получателем SMS-центр информирует отправителя, отправив ему отчет.

г) [Память]

Вывод информации о распределении памяти телефона и SIM-карты.

4.4.2 Журнал вызовов

В режиме ожидания выберите в главном меню [Журнал вызовов]. Подменю журнала вызовов включает:

- [Пропущенные вызовы] – до 20 последних пропущенных вызовов
- [Принятые вызовы] – до 20 последних принятых вызовов
- [Исходящие вызовы] – до 20 последних набранных номеров
- [Таймеры вызовов]

С помощью [[▲]][[▼]] выберите нужную запись и выведите её на дисплей нажатием [[OK]]. В подменю [Пропущенные вызовы], [Принятые вызовы], [Исходящие вызовы] можно выполнять операции [Сохранить], [Удалить], [Вызов], [Отправить сообщение], [Удалить все].

4.4.3 Телефонная книга

В режиме ожидания нажмите [[◀]] для входа в подменю [Тел. книга].

4.4.3.1 [Найти]

а) Введите имя, которое необходимо найти. Нажмите [[OK]].

б) Из просматриваемого списка телефонных номеров можно выполнять следующие операции.

- Нажмите [[▲]][[▼]] для просмотра нужного телефонного номера.
- Нажмите [[ОТПРАВ]] для вызова выбранного номера.

- Нажмите [Детали] для просмотра содержимого выбранной записи телефонной книги. При выборе команды [Выполнить] можно выполнить с записью следующие операции: [Отправить сообщение], [Вызвать], [Изменить] и [Удалить].

4.4.3.2 [Добавить]

Телефонные номера могут сохраняться в памяти SIM-карты или памяти телефона. После выбора режима сохранения нажмите [[OK]] для ввода имени и номера.

4.4.3.3 [Удалить все]

Удаление всех записей из памяти SIM-карты или из памяти телефона.

4.4.3.4 [Копировать все]

Копировать записи телефонной книги:

- с SIM-карты в память телефона
- из памяти телефона на SIM-карту

4.4.3.5 [Собственный номер]

Собственный телефонный номер. Если номер не задан, пользователь может его задать.

4.4.3.6 [Состояние памяти]

Просмотр используемого объема памяти в памяти телефона и SIM-карты.

4.4.4 Настройка

Пользователь может настроить параметры телефонного аппарата в соответствии со своими требованиями.

4.4.4.1 [Звонок]

a) [Выбор звонка]

Выбор мелодии звонка для входящих вызовов и сообщений.

b) [Громкость]: можно изменять уровень громкости для входящих вызовов и сообщений, а также уровень громкости громкоговорителя.

4.4.4.2 [Будильник]: выбор типа и продолжительности сигнала будильника.

4.4.4.3 [Время и дата]: настройка времени и даты.

4.4.4.4 [Настройки дисплея]

a) [Подсветка]: настройка продолжительности подсветки.

b) [Контраст]: нажатием [[▲]][[▼]] регулируется контрастность изображений на экране.

4.4.4.6 [Безопасность]

Включение/выключение функции проверки PIN-кода. Если необходимо изменить PIN-код, сначала нужно активировать проверку PIN-кода.

4.4.4.7 [Автовызов]

Если после набора цифры пользователь не нажимает клавишу [[ОТПРАВ]], телефонный аппарат начинает соединение автоматически. Продолжительность времени, по истечении начинается соединение, может устанавливаться в диапазоне от 2 до 10 секунд.

Примечание: эта функция будет использоваться при наборе номера при снятой телефонной трубке или в режиме громкой связи.

4.4.4.9 [Сброс настроек]

Сброс пользовательских настроек и возврат к заводским параметрам телефона.

4.4.5 Параметры сети

Примечание: чтобы можно было использовать следующие функции, они должны поддерживаться сервером сети оператора.

4.4.5.1 [Выбор сети]

[Выбор сети]: выбор режима [Автоматически] или режима [Вручную].

4.4.5.2 [Переадресация]

Телефон поддерживает несколько функций переадресации:

- [Все вызовы]
- [Когда занят]
- [Не отвечает]
- [Недоступен]
- [Отменить все]

4.4.5.3 [Ожидание вызовов]

В подменю можно включить, выключить или запросить состояние функции [Ожидание вызовов].

4.4.5.4 [Запрет вызовов]

Телефон поддерживает несколько типов запретов вызовов:

- [Запрет всех исходящих]
- [Запрет всех входящих]
- [Запрет входящих в роуминге]
- [Запрет исходящих международных]
- [Запрет исходящих кроме местных]

4.4.5.5 [Скрывать номер]

Осуществляется запрос состояния функции [Скрывать номер].

4.4.5.6 [Быстрый набор]

Настройка быстрого набора номера.

4.4.5.7 [Выбор диапазона]

Выбор рабочего диапазона частот (для GSM-сети: 900, 1800 или 900/1800 МГц).

4.5 Ввод текста

4.5.1 Переключение режимов ввода

Нажатием кнопки [[#]] пользователь может переключаться между режимами ввода чисел, ввода символов (включая режимы ввода прописных и строчных букв), упрощённого ввода на русском языке и упрощенного ввода на английском языке.

Подсказка способа ввода	Способ ввода
ABC	Посимвольный ввод – прописные буквы (русские и английские символы)
Abc	Посимвольный ввод – строчные буквы с первой прописной (русские и английские символы)
abc	Посимвольный ввод – строчные буквы (русские и английские символы)
123	Ввод цифр
РУС	Упрощенный ввод текста на русском языке
EN	Упрощенный ввод текста на английском языке

4.5.2 Клавиши управления

- [[ОТМЕНА]]: используется для удаления букв и пробелов.
- [[OK]]: при упрощенном вводе используется для подтверждения ввода.
- [[▼]], [[▲]], [[◀]] и [[▶]]: при упрощенном вводе используются для выбора слова перед нажатием [[OK]].
- [[#]]: переключение режима ввода.
- [[0]]: ввод пробела.
- [[1]]: ввод специальных символов.
- [[2]]-[[9]]: ввод букв или цифр.
- [[СБРОС]]: возврат в режим ожидания.

Раскладка клавиатуры

Клавиша	Способ ввода	Результат
0	123	0
	ABC / abc	“Пробел”
1	123	1
	ABC / abc	Специальные символы (см. Таблицу специальных символов)
2	123	2
	ABC / abc	АБВГ2ABC / абвг2abc
3	123	3
	ABC / abc	ДЕЁЖЗЗDEF / деёжз3def
4	123	4
	ABC / abc	ИЙКЛ4GHI / ийкл4ghi
5	123	5
	ABC / abc	МНОП5JKL / мноп5jkl
6	123	6
	ABC / abc	РСТУ6MNO / рсту6mno
7	123	7
	ABC / abc	ФХЦЧ7PQRS / фхцч7pqrs
8	123	8
	ABC / abc	ШЩЪЫ8TUV / щщъы8tuv
9	123	9
	ABC / abc	ЪЭЮЯ9WXYZ / ъэюя9wxyz

В режимах ввода цифр посимвольного ввода и упрощенного ввода текста при нажатии кнопки [[1]] происходит переход в режим ввода специальных символов см. Таблицу специальных символов.

.	,	?	!	•	:	~		;	'	-	\	@	/	%	^	_
&	()	[]	*	{	}	<	>	“	\$	+	=	#	*	

ГЛАВА 5 ТЕХНИЧЕСКИЕ ПАРАМЕТРЫ

Параметр	Описание
Размеры	220x204x79 мм
Масса (с аккумуляторной батареей)	800 г
Способ установки	Настольный или настенный
Блок питания	AC 220В/0.3А, DC 5.2В/1А
Аккумуляторная батарея	Тип: АА, NiMH Ёмкость: 1600 мАч Время работы: до 3 часов в режиме разговора, до 72 часов в режиме ожидания
Максимальная передаваемая мощность	2 Вт
Средняя потребляемая мощность в режиме ожидания	0,05 Вт
Рабочая температура	-10°C...+50°C
Рабочая влажность	5%...90%

ГЛАВА 6 ПОИСК И УСТРАНЕНИЕ НЕИСПРАВНОСТЕЙ

Неполадка	Корректирующая мера
Начальная загрузка невозможна	1. Выключатель электропитания установлен в положение "ВЫКЛ". 2. Не подключен адаптер электропитания, а аккумуляторная батарея разряжена или не подключена.
PIN-код неверен	1. Неправильно установлена SIM-карта. 2. SIM-карта заблокирована, необходима обратитесь к оператору связи.
Во время разговора соединение прерывается	1. Низкий уровень заряда батареи. 2. Низкий уровень сигнала.
Низкий уровень громкости	Во время разговора нажмите [[▲]].

Стационарный сотовый телефон Termit FixPhone

Руководство пользователя

Версия 1.0

Техническая поддержка:

TERMIT COMMUNICATIONS CO., LTD.
GPO Box 64, Hong Kong, 1 Queen's Road Central, Hong Kong SAR, China

Веб-сайт	http://termit.com.cn
Эл. почта	info@termit.com.cn
Телефон/факс	+852 8120 3771